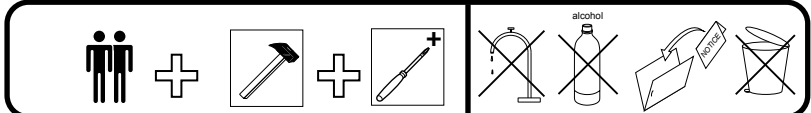
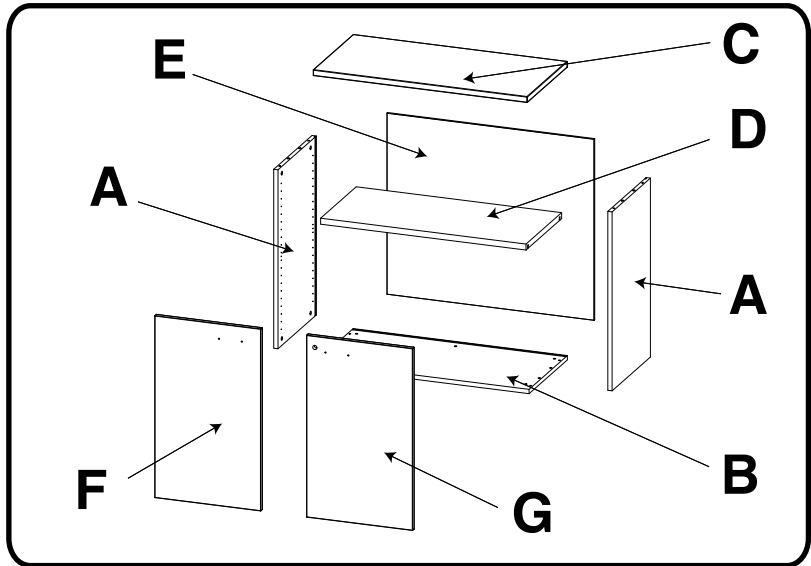
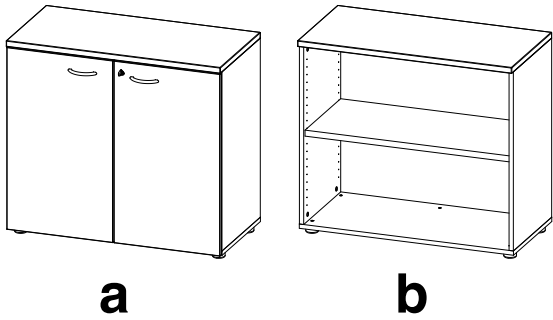
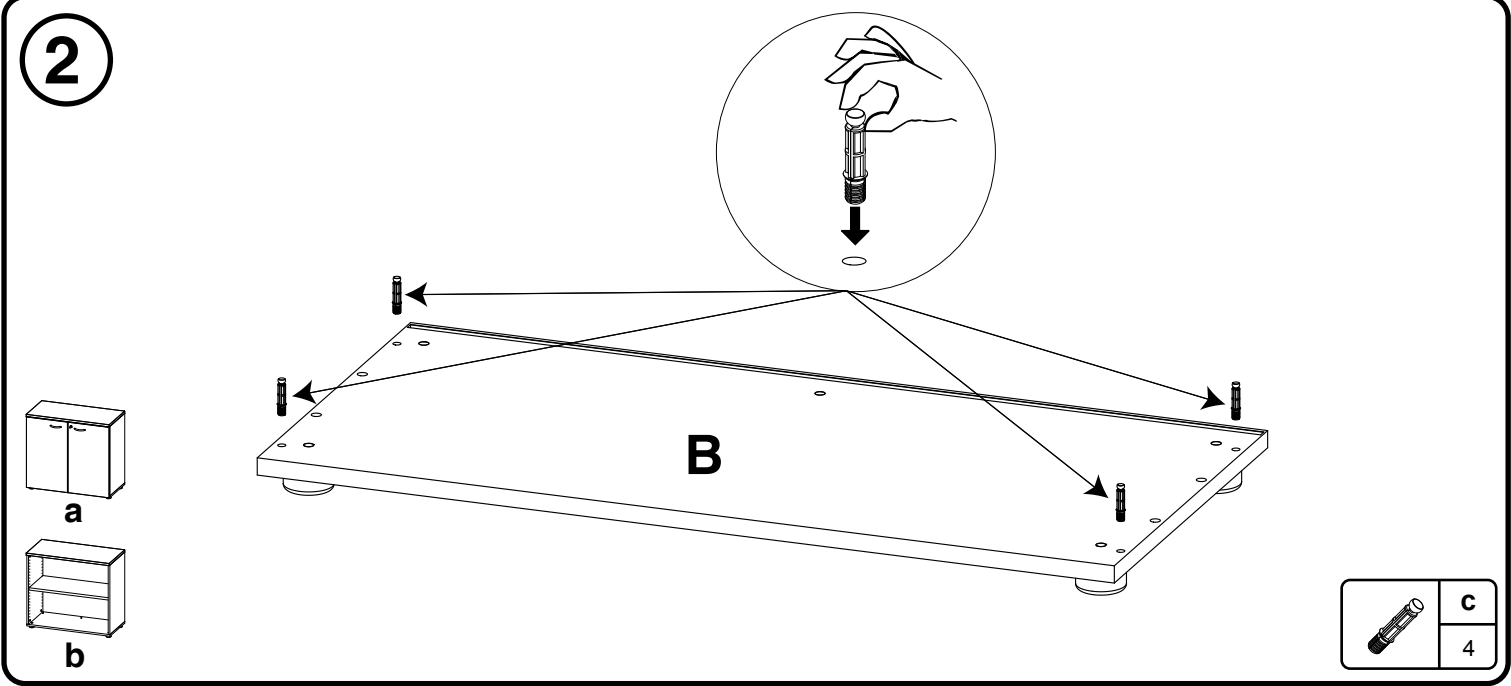
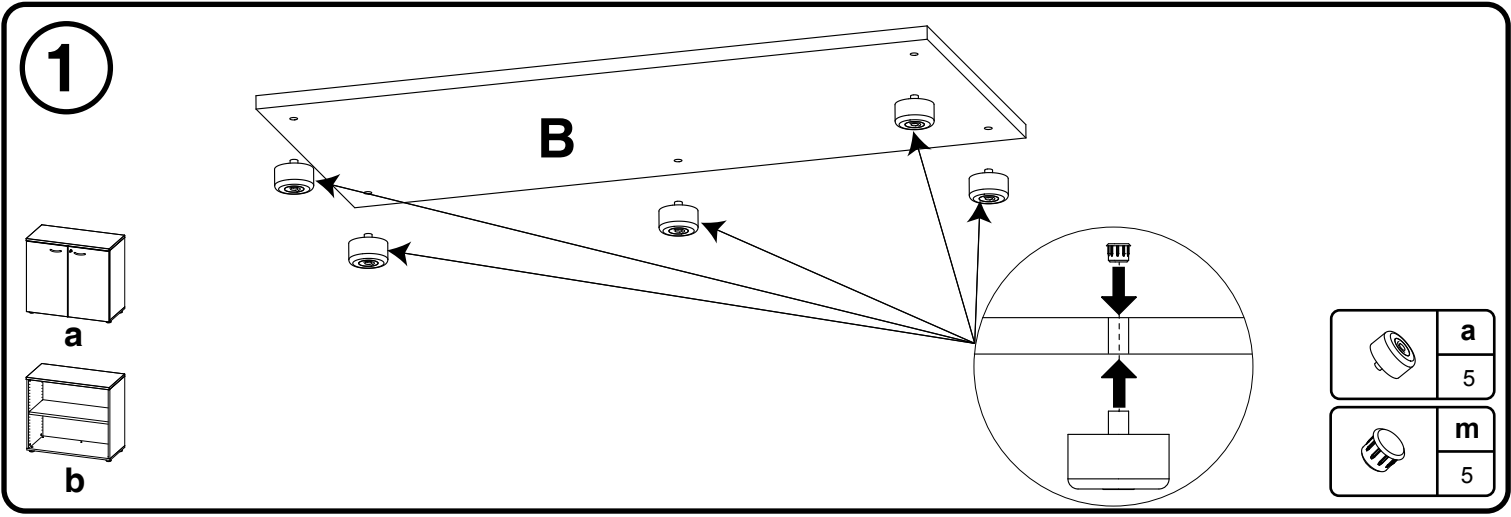
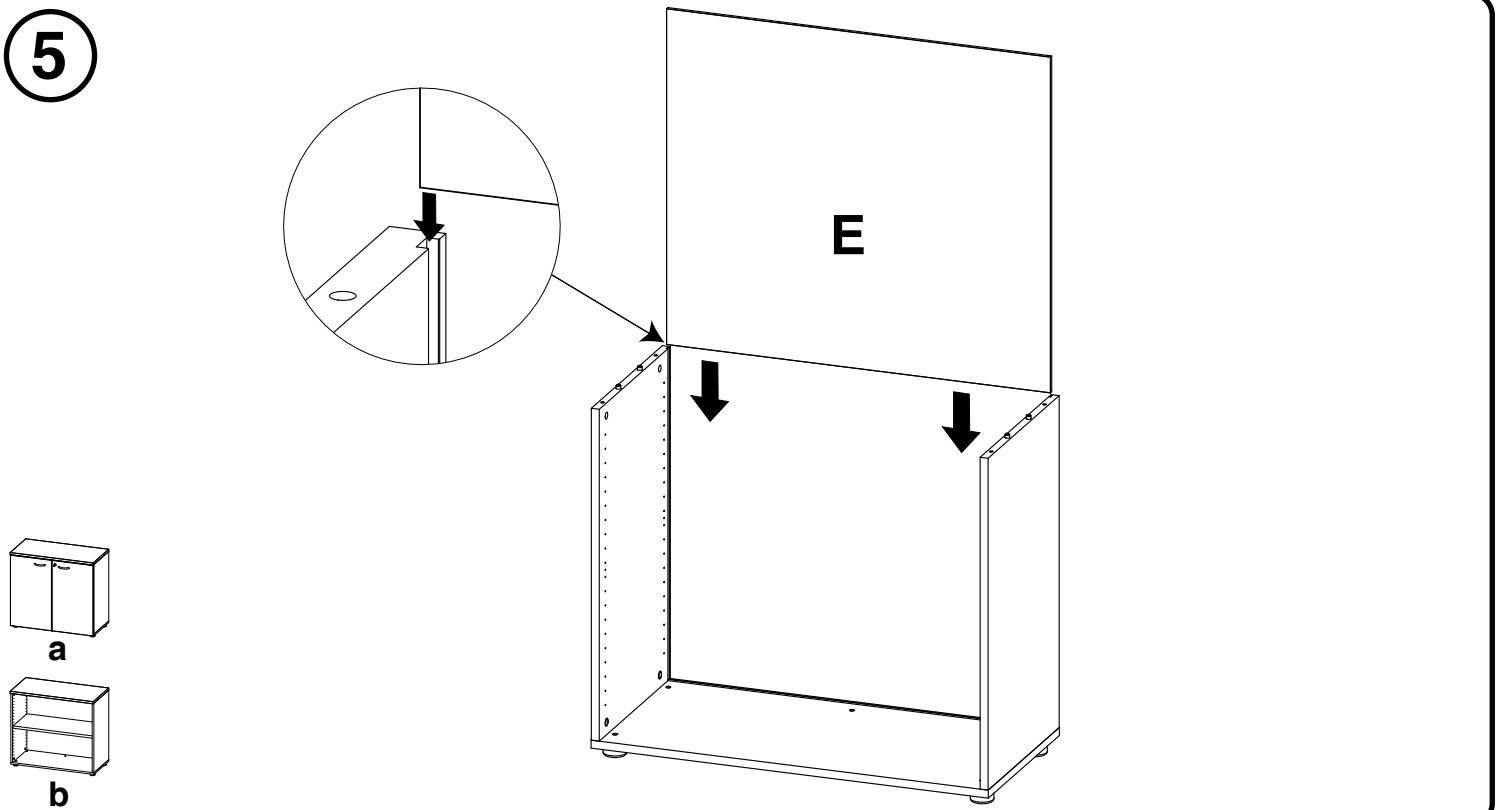
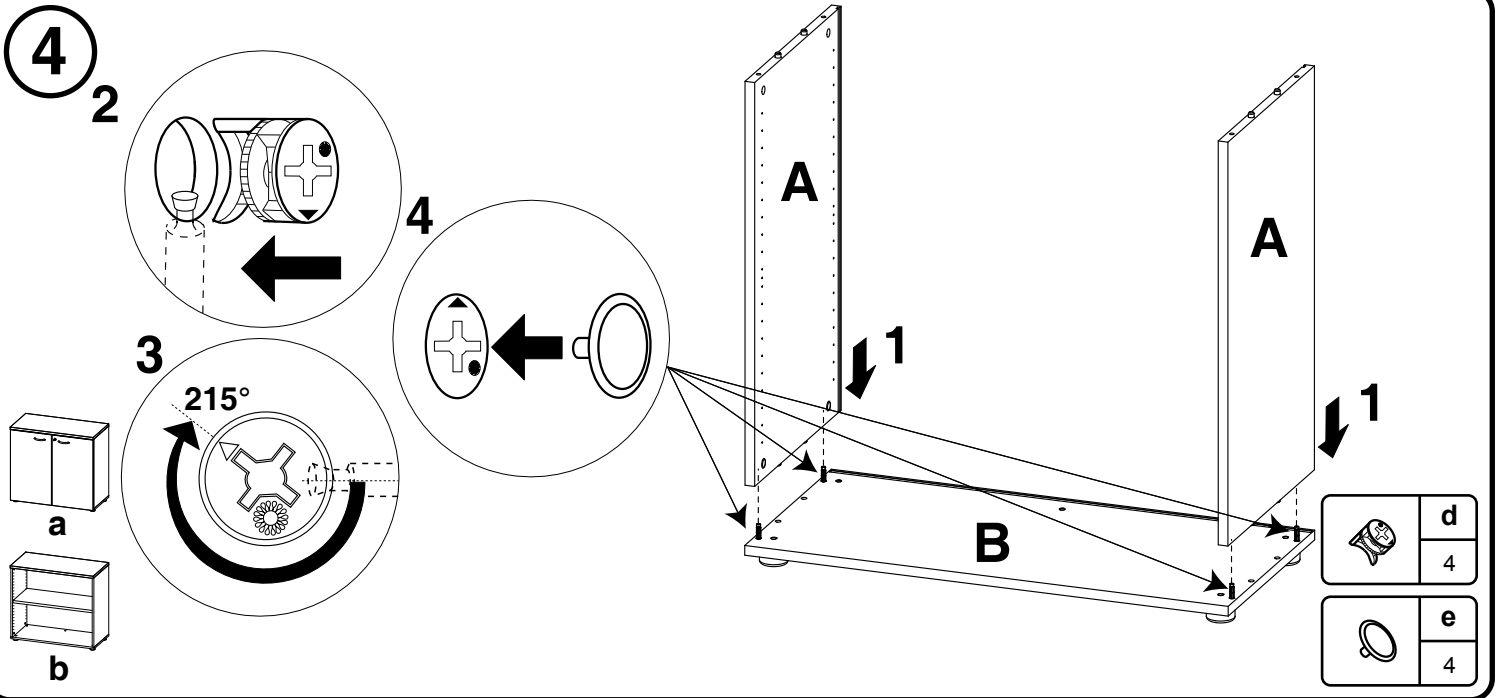
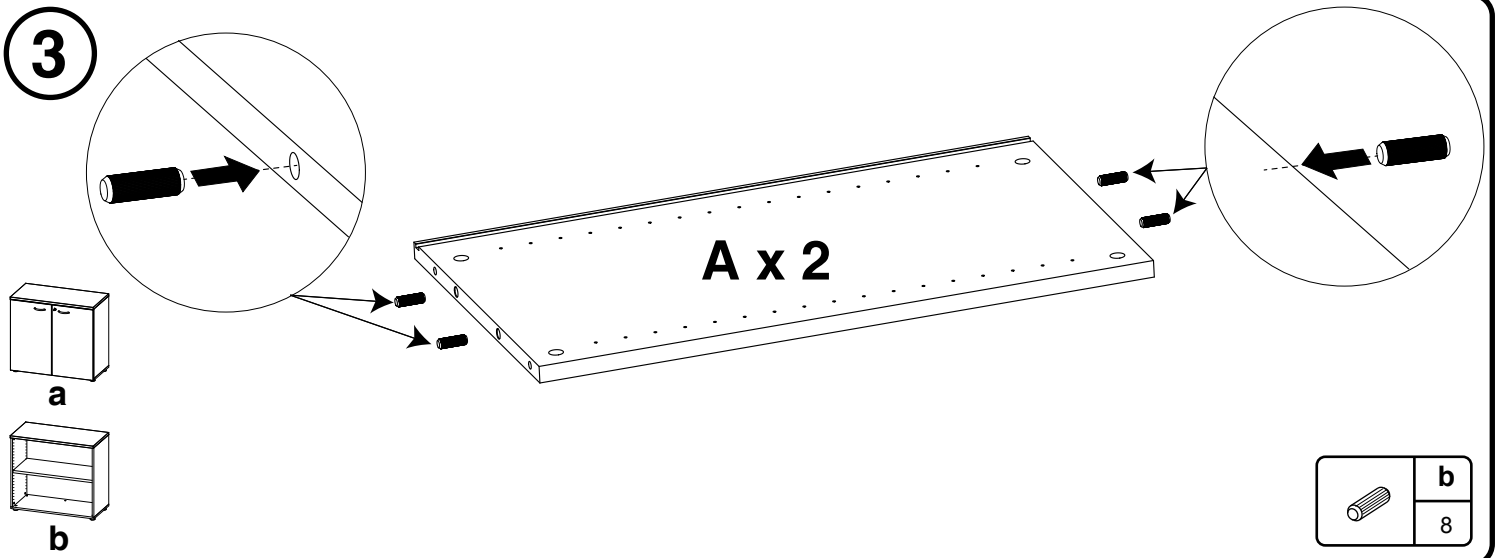


N° 8FI70100

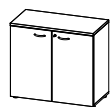


	a 5		b 16		c 16		d 16		e 16		f 4		g 4		h 4
	k 1		i 1		m 5		n 1		o 2		s 4		t 2		





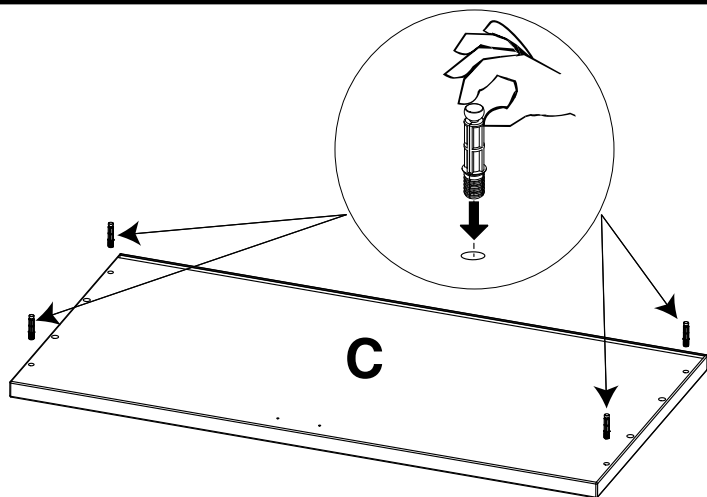
6



a



b



	c
	4

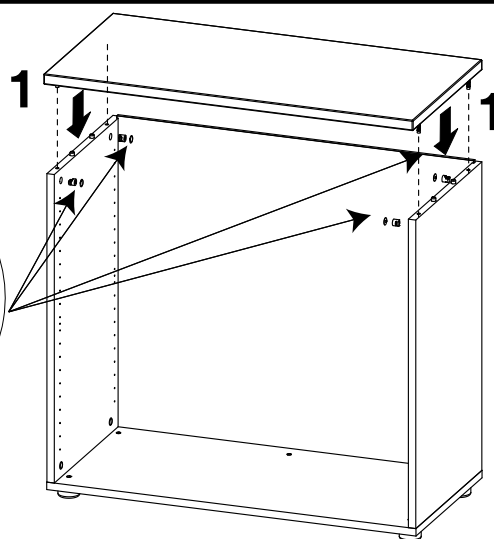
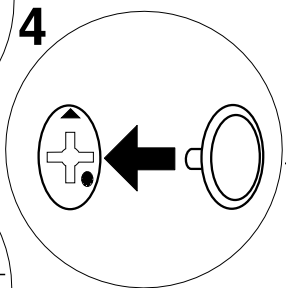
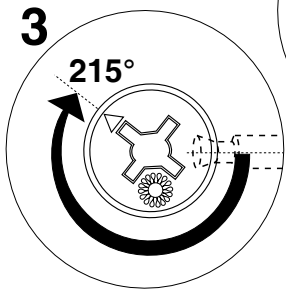
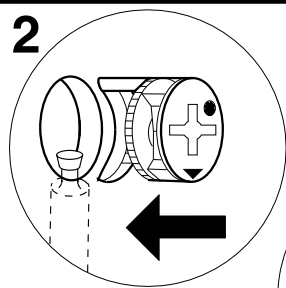
7



a



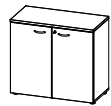
b



	d
	4

	e
	4

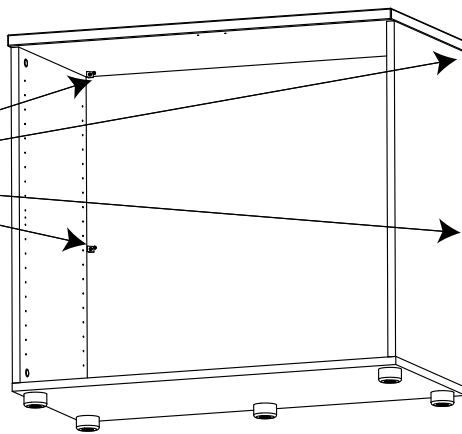
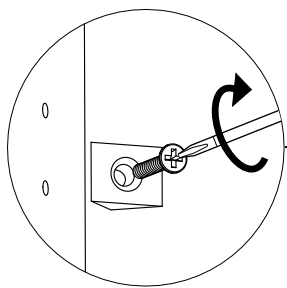
8



a

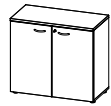


b



	g
	4

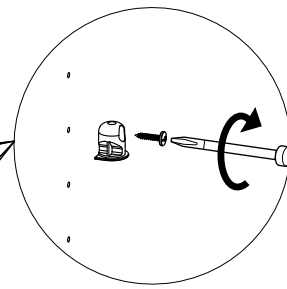
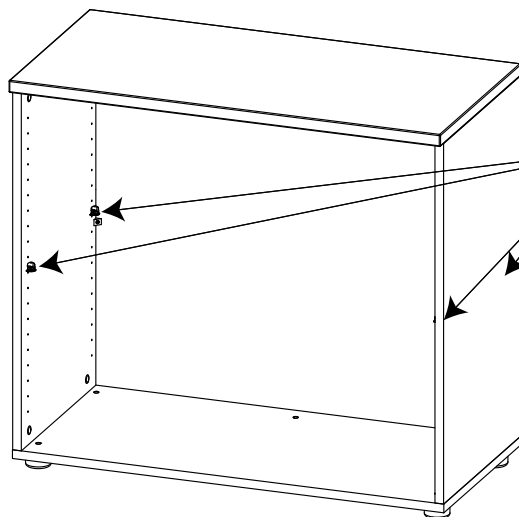
9



a

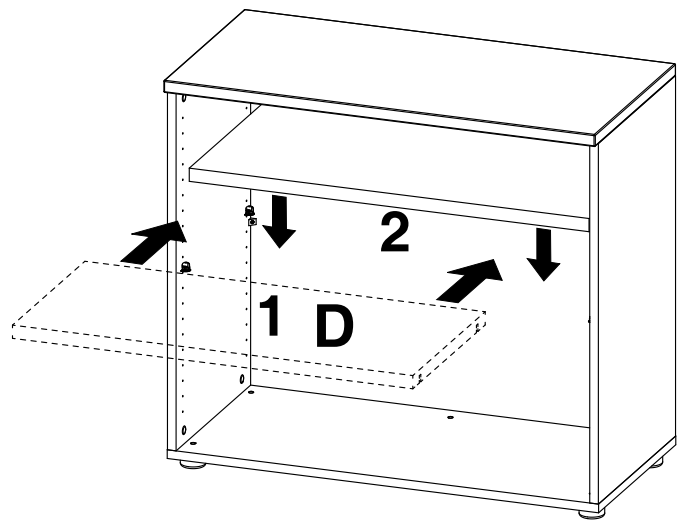
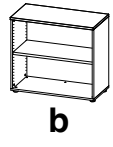
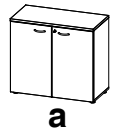


b

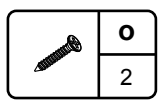
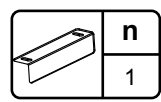
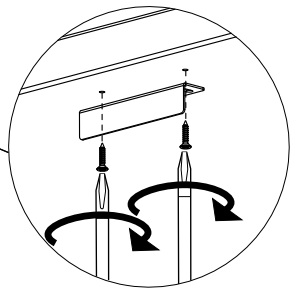
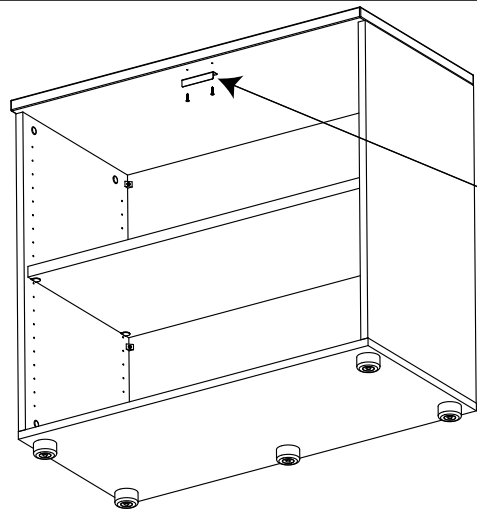
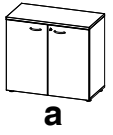


	f
	4

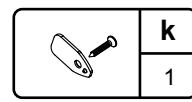
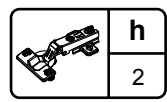
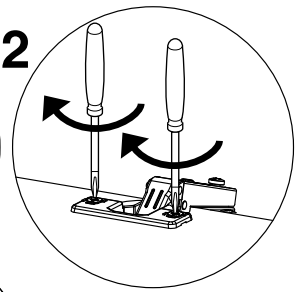
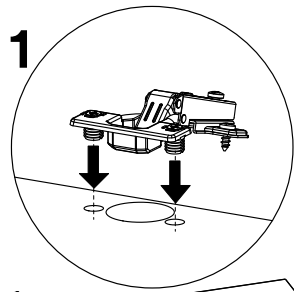
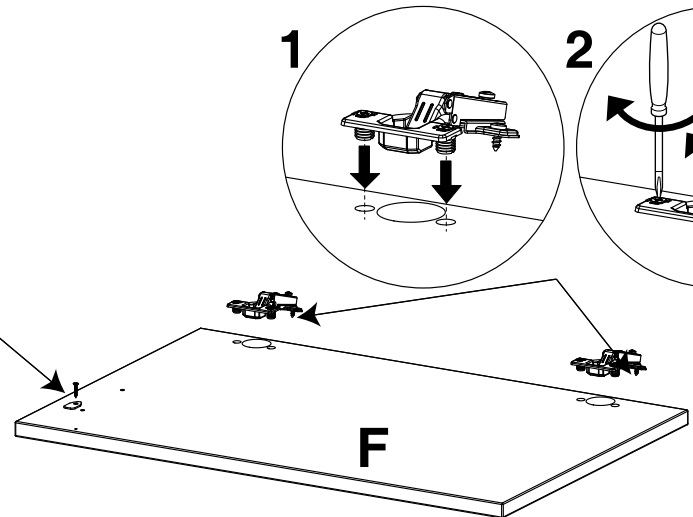
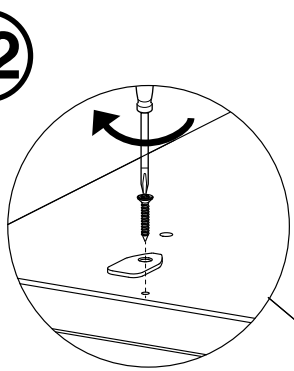
10



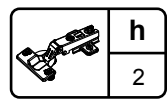
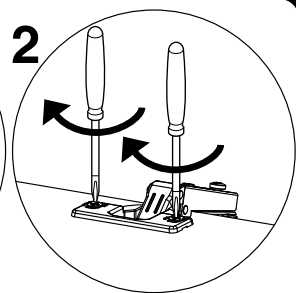
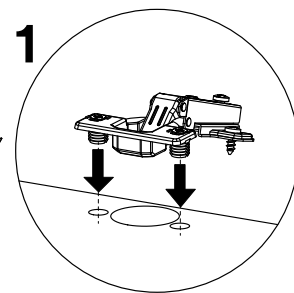
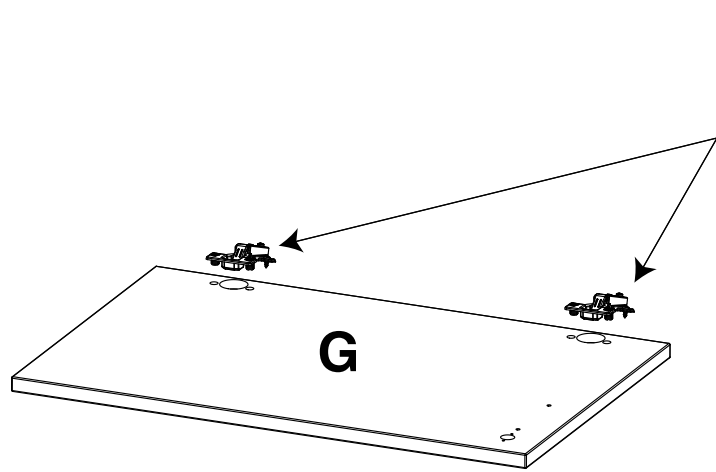
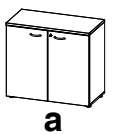
11



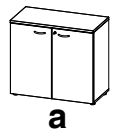
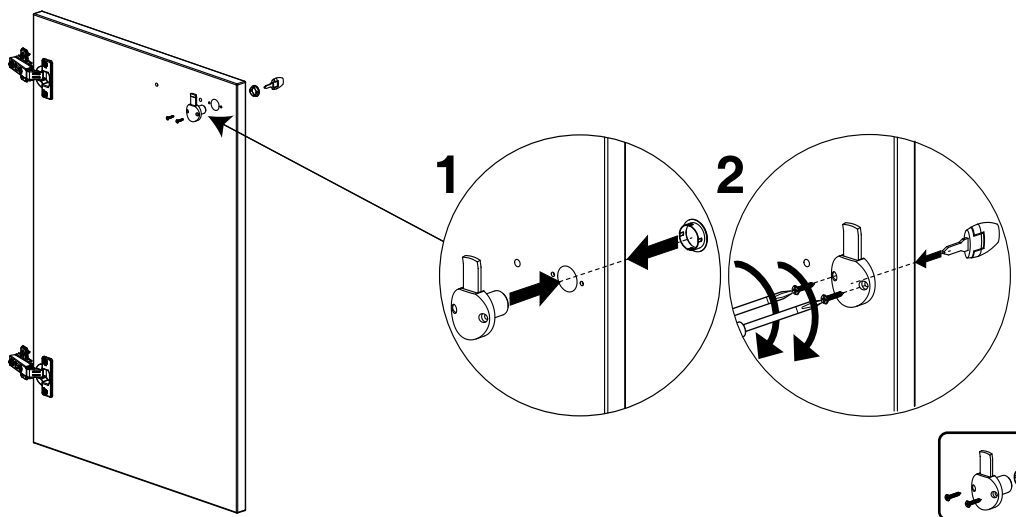
12



13

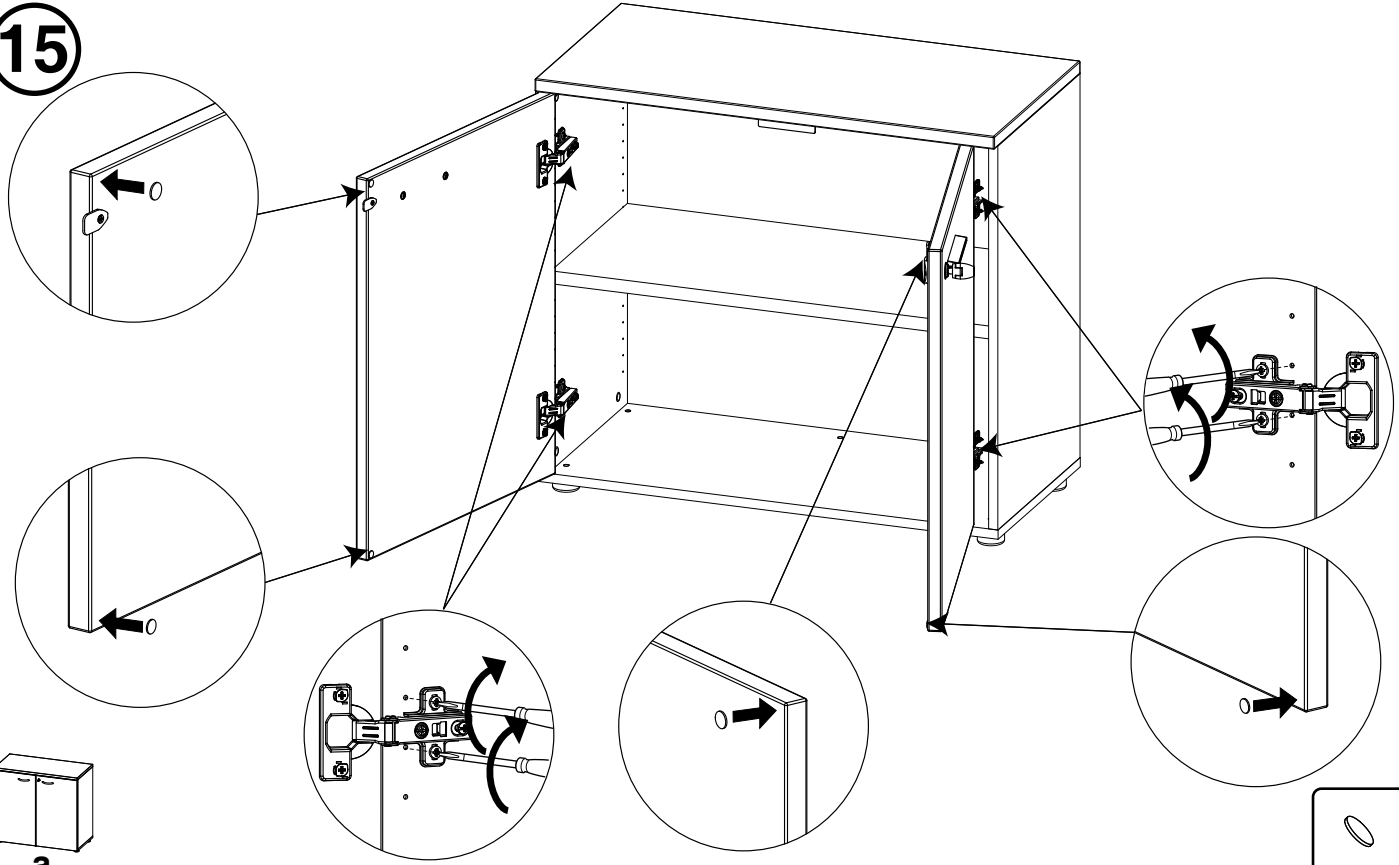


14



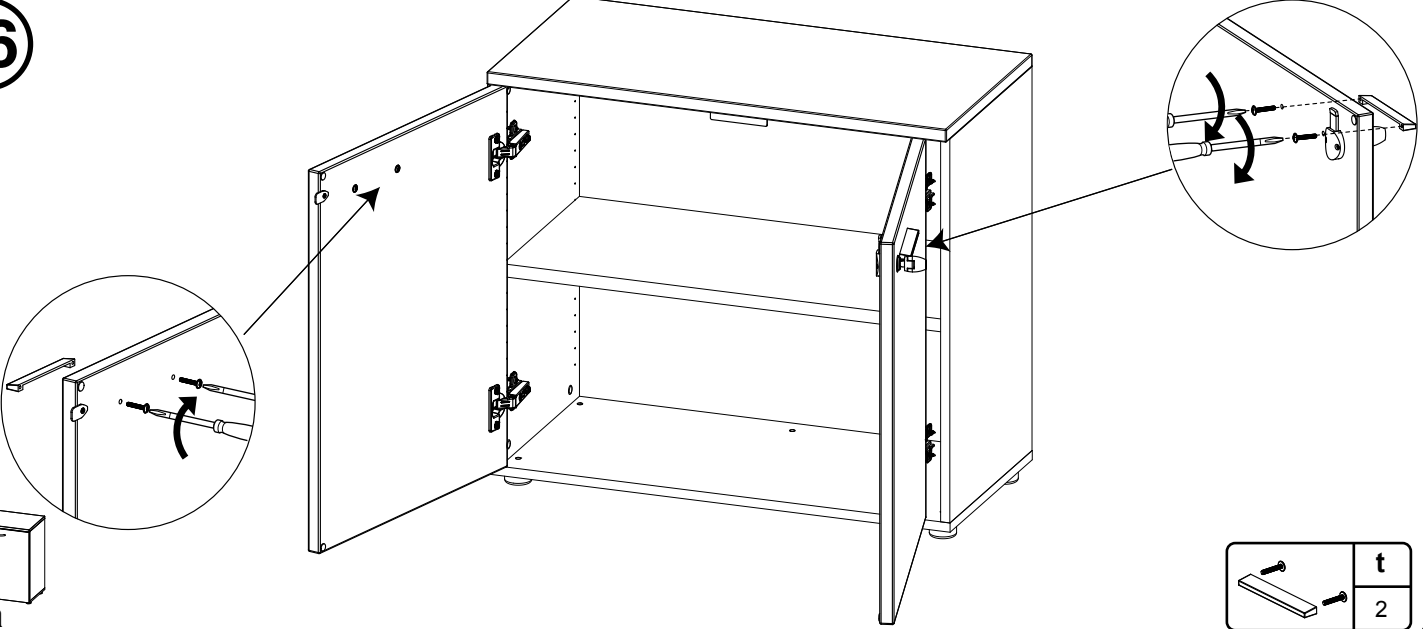
	i
	1

15



	s
	4

16



	t
	2